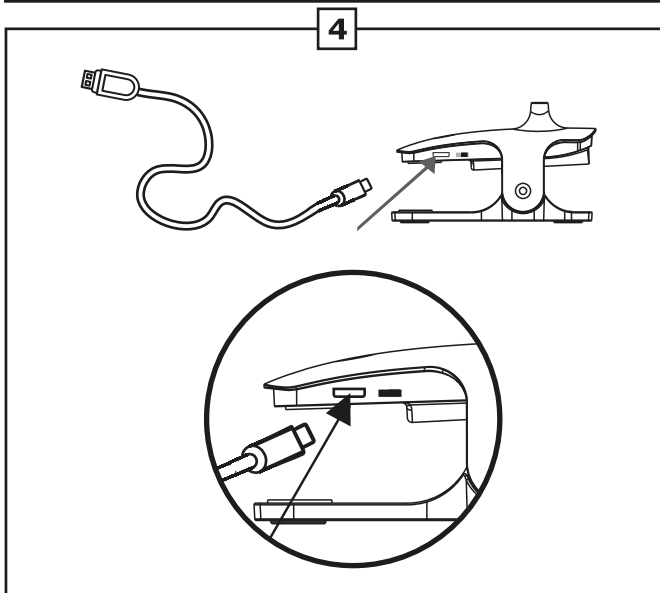
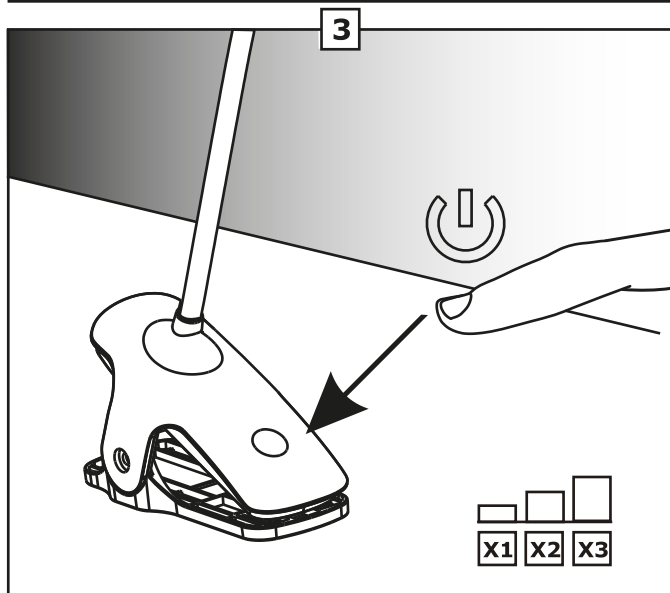
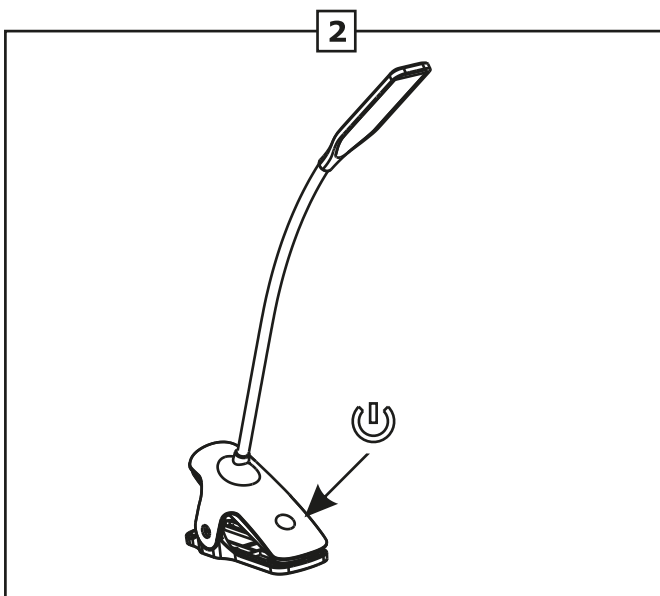
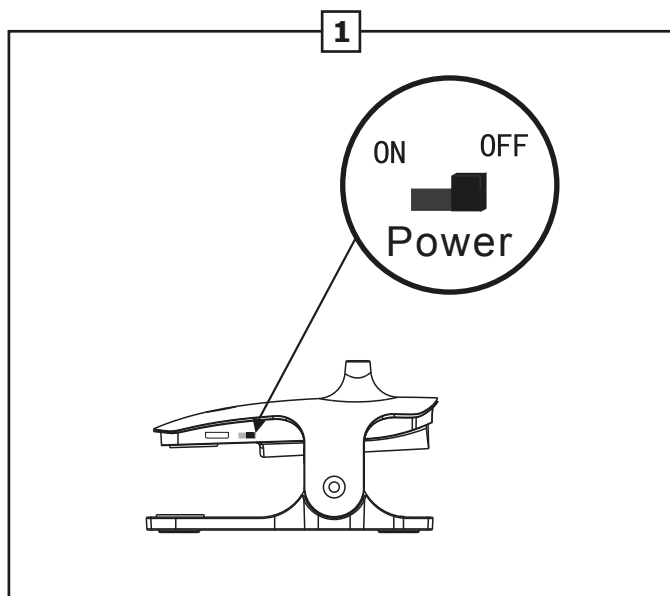


UK  
CA

CE



Puissance Power	Batterie Battery	Source lumineuse / Durée de vie Light source/ Lifetime	Puissance lumineuse Lighting power	Couleur de température Temperature colors	IRC CRI	Chargement Charge
2,5 W	3.7 V – 1800 mAH	LED - 30 000 H	120-150 Lumens	6000 Kelvin	> 80	USB cable

**GB** If the external flexible cable of the luminaire is damaged, the cable shall be replaced by a professional from the manufacturer or its service agent for replacement avoiding danger. The light source of this luminaire is not replaceable: when the light source reaches its end of life, the whole of the luminaire shall be replaced.

**F** Si le câble flexible externe du luminaire est endommagé, le câble doit être remplacé par un professionnel du fabricant ou de son agent de service pour un remplacement évitant tout danger. La source lumineuse de cette lampe n'est pas remplaçable : lorsque la source lumineuse atteint sa fin de vie, l'ensemble du luminaire doit être remplacé.

**D** Wenn das externe flexible Kabel der Leuchte beschädigt ist, muss das Kabel von einem Fachmann des Herstellers oder seines Kundendienstes ersetzt werden, um Gefahren zu vermeiden. Die Lichtquelle dieser Leuchte ist nicht austauschbar: wenn die Lichtquelle das Ende ihrer Lebensdauer erreicht hat, so wird die gesamte Leuchte ersetzt werden.

**ES** Si el cable flexible externo de la luminaria está dañado, el cable deberá ser sustituido por un profesional del fabricante o su agente de servicio para la sustitución evitando el peligro. La fuente de luz de esta luminaria no es reemplazable : cuando la fuente de luz llega al final de la vida, se sustituye el conjunto de la luminaria.

**I** Se il cavo flessibile esterno dell'apparecchio è danneggiato, il cavo deve essere sostituito da un professionista del produttore o da un suo agente di assistenza. professionista del produttore o da un suo agente di assistenza per la sostituzione evitando pericoli. La sorgente luminosa di questo apparecchio non è sostituibile : quando la sorgente luminosa raggiunge la fine della sua vita, tutta l'apparecchiatura sarà sostituito.