

ODMAG N

Porte documents en métal

Garantissez un accès rapide et pratique à l'ensemble de vos documents

Structure en métal ultra-résistante équipée de patins antidérapants
Grande capacité d'accueil pour tous les documents 24 x 32 cm
(8,5 cm de largeur)



Design moderne qui permet d'apporter
une touche de style à votre bureau.



Appartient à une gamme complète
d'accessoires de bureau en métal
Existe en 3 couleurs : noir, vert
céladon et terracotta



Ce produit est respectueux de l'environnement
et recyclable à 100%

1 colis compact pour une réduction de l'impact CO2
et recyclable à 100%



Élégant et design, gardez votre bureau parfaitement rangé et organisé avec ce porte documents en métal ultra-résistant. Garantissez un accès rapide et pratique à l'ensemble de vos dossiers.



Un produit idéal pour organiser votre bureau, pratique et moderne. Le plus, bénéficiez d'une gamme complète d'accessoires de bureau pour harmoniser votre poste de travail.

Quand le beau rejoint l'utile

ODMAG N

Porte documents en métal

Garantissez un accès rapide et pratique à l'ensemble de vos documents

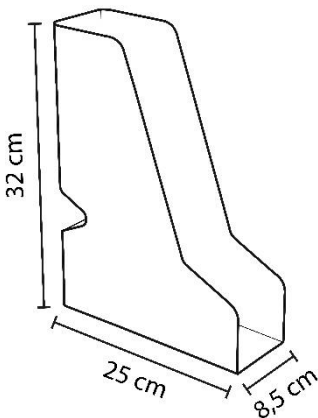
CARACTERISTIQUES TECHNIQUES

Référence	ODMAG N
EAN	3129710018093
Matériaux	Métal
Couleur	Noir
Dimensions produit	Dim. : 25 x 8,5 x 32 cm
	Poids : N/A kg
Impact environnemental	Recyclable à 100%
Garantie	2 ans
Origine pays	Conception et développement France Fabrication RPC



DIMENSIONS PACKAGING

* Unité de vente (x1UV) carton	Dim : L. 25,5 x l. 9 x H. 32,5 cm
	Poids : N/A kg
* Master carton (8xUV)	Dim : L. 52 x l. 36,5 x H. 33 cm
	Poids : N/A kg
Impact environnemental	Recyclable à 100%



Scannez pour découvrir
notre brochure