

# PMV2 PATÈRE MURALE ROBUSTE

CLOSE <sup>2</sup>  
CLOTHES

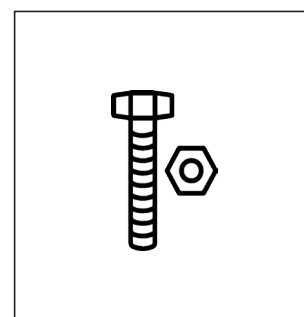
Pratique et robuste, la double patère PMV2 est l'accessoire à avoir dans vos espaces collectifs ou personnels



2 doubles patères en bois de forme arrondie pour un parfait respect des vêtements



Structure robuste et patères résistantes [Peut supporter jusqu'à 10 kg par patère]



Système de fixation fourni



La patère PMV2 avec son design sobre et élégant est l'accessoire à avoir dans son environnement de travail / espace collectif. Elle se compose d'une structure en acier, de deux doubles patères en bois et de vis fournies pour une facilité de fixation.



La patère PMV2 s'intégrera dans tous vos espaces collectifs, de travail, d'accueil et de réception. Aussi, sa structure juxtaposable permet de former des rangées de patères.

# PMV2 PATÈRE MURALE ROBUSTE

CLOSE <sup>2</sup>  
CLOTHES

Pratique et robuste, la double patère PMV2 est l'accessoire à avoir dans vos espaces collectifs ou personnels

CARACTERISTIQUES TECHNIQUES	
Référence	PMV2
EAN	3129710013128
Matériaux	Structure : Acier peinture epoxy
	Patères : Bois
Couleur	Gris métal - Bois
Dimensions produit	L. 30 cm x l. 17.5 x P.11 cm
	Poids : 0.600 kg
Nombre de patère(s)	2 doubles patères (4)
Charge maximale	5 kg /patère
Fixation	Vis (Fournies)
Origine pays	Conception et développement France - Fabrication RPC
Garantie	2 ans



DIMENSIONS PACKAGING	
* Unité de vente (x1UV) carton	Dim. : L. 31 cm x l. 18 cm x H. 12 cm
	Poids : 0.75 kg
* Master carton (x12UV)	Dim. : L. 55.5 cm x l. 49.5 cm x H. 33.5 cm
	10 kg

## MODÈLES EXISTANTS :

