

Le porte manteau bistrot remis au goût du jour avec un style design et épuré



Tête rotative pour une facilité d'accès aux vêtements



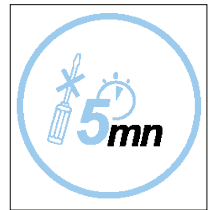
100% bois FSC pour un produit plus respectueux de l'environnement



Large base à 4 pieds pour une parfaite stabilité



Montage rapide et sans outils en moins de 5 minutes



Ce packaging est respectueux de l'environnement et recyclable à 100%
Un colis compact pour une réduction de l'impact du CO² et recyclable à 100%



Le porte manteaux en bois Café vous séduira par son design inspiré du bistrot parisien, tout en bois. Il se compose d'une tête supérieure rotative, équipée de 5 patères en bois à embouts larges et de 5 patères en bois sur le niveau inférieur ainsi que d'une large base à 4 pieds.



Son design remis au goût du jour, conviendra à tous les espaces de travail. Il peut être positionné dans l'entrée, dans vos hall d'accueil ou dans vos bureaux.

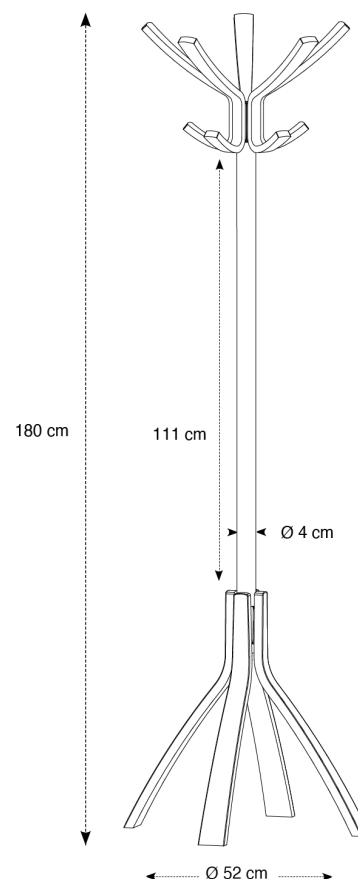
Le porte manteau bistrot remis au goût du jour avec un style design et épuré

| CARACTERISTIQUES TECHNIQUES | |
|---|---|
| Référence | PMCAFE BC |
| EAN | 3129710012428 |
| Matériaux | Fût : Bois FSC |
| | Patères : Bois FSC |
| Couleur | Blanc |
| Dimensions produit | Hauteur : 180 cm |
| | Fût : Ø 4.2 cm |
| | Base : Ø 52 cm |
| | Poids : 3 kg |
| Nombre de patères | 5 doubles patères (10) |
| Base | Base à 4 pieds |
| Temps de montage estimé | 5 minutes - Sans outils ni vis |
| Impact environnemental | Recyclable à 100% |
| Origine pays | Conception et développement France - Fabrication RPC |
| Garantie | 5 ans |
| Indice de réparabilité Pièce de rechange | 10 ALBA s'engage à fournir toutes pièces de rechanges pendant 5 ans (Voir conditions avec votre revendeur/distributeur) |



| DIMENSIONS PACKAGING | |
|--------------------------------|---|
| * Unité de vente (x1UV) carton | Dim. : L. 118 cm x l. 27.5 cm x H. 7 cm |
| | Poids : 4 kg |
| * Master carton (x1UV) | Dim. : L. 118 cm x l. 27.5 cm x H. 7 cm |
| | Poids : 4 kg |
| Impact environnemental | Recyclable à 100% |

MODÈLES EXISTANTS :



Quand le beau rejoint l'utile