

CHROMY

PORTE MANTEAU ÉLÉGANT

CLOSE²
CLOTHES

Intemporel avec son design class et élégant, le porte manteau Chromy mettra en valeur vos bureaux



6 doubles patères pour un parfait maintien et respect des vêtements



Tête rotative pour une facilité d'accès aux vêtements

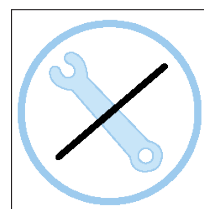
Porte parapluies pratique (6)



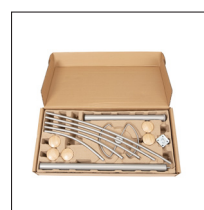
Base lestée pour une stabilité optimale (5kg)
+ Socle de rétention d'eau



Montage rapide et sans outils en moins de 5 minutes



Packaging compact pour une réduction de l'empreinte carbone



Avec son design intemporel et élégant, le porte manteau Chromy se compose d'une tête constituée de 6 doubles-patères en forme de galets, d'un porte parapluies pouvant accueillir jusqu'à 6 parapluies et d'une base lestée en métal équipée d'un réceptacle à eau.



Sa finition chromée et son design intemporel font de ce porte manteau un accessoire qui s'intégrera à merveille dans tous vos espaces de travail et de réception.

Quand le beau rejoint l'utile

CHROMY

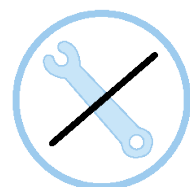
PORTE MANTEAU ÉLÉGANT

CLOSE ²
CLOTHES

Intemporel avec son design class et élégant, le porte manteau Chromy mettra en valeur vos bureaux

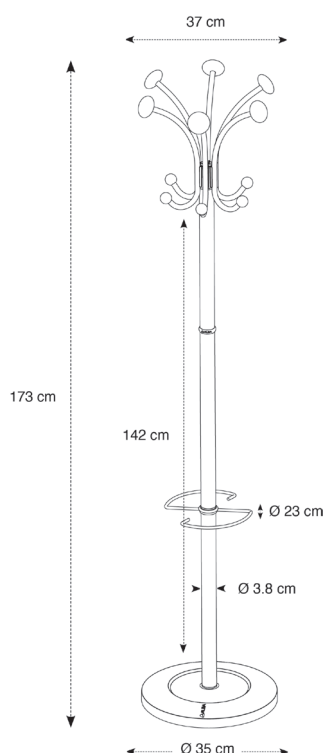
CARACTERISTIQUES TECHNIQUES

Référence	PMCLAS
EAN	3129710007158
Matériaux	Fût : Acier chromé
	Patères : ABS
	Socle base : ABS
Couleur	Chrome - Noir
Dimensions produit	Hauteur : 175 cm
	Fût : Ø 3.8 cm
	Base : Ø 35.5 cm
	Poids : 8 kg
Nombre de patères	6 doubles patères (12)
Capacité parapluies	6
Base	Lestée - 5 kg
Temps de montage estimé	5 minutes - Sans outils ni vis
Origine pays	Conception et développement France - Fabrication RPC
Garantie	2 ans



DIMENSIONS PACKAGING

* Unité de vente (x1UV) carton	Dim. : L. 60 cm x l. 37 cm x H. 10.5 cm
	Poids : 8.5 kg
* Master carton (x1UV)	Dim. : L. 77.5 cm x l. 38 cm x H. 10.2 cm
	Poids : 8.5 kg



Quand le beau rejoint l'utile