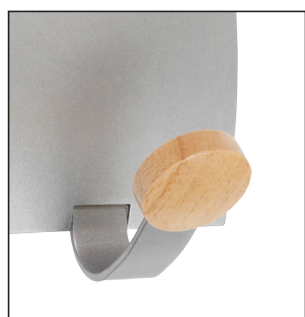


V1MAG

PATÈRE MAGNÉTIQUE

CLOSE²
CLOTHES

Sans clou, ni vis, placez votre patère aimantée au design raffiné sur n'importe quelle surface magnétique



Grande patère ronde en bois pour un parfait respect des vêtements



Structure en acier robuste et aimant résistant (Peut supporter jusqu'à 5 kg)



Fixation facile sur n'importe quelle surface métallique



La patère magnétique V1MAG avec son aimant très puissant et son style bois/acier est l'accessoire à avoir dans son environnement de travail. Elle se compose d'une structure en acier et d'un aimant, d'une accroche ronde en ABS pour un total confort du vêtement.



Alliant design raffiné et praticité, cette patère magnétique s'intégrera parfaitement dans vos espaces de travail, d'accueil et de réception et cela sans aucune opération de perçage.

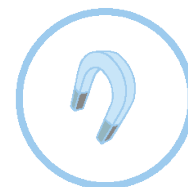
Quand le beau rejoint l'utile

V1MAG PATÈRE MAGNÉTIQUE

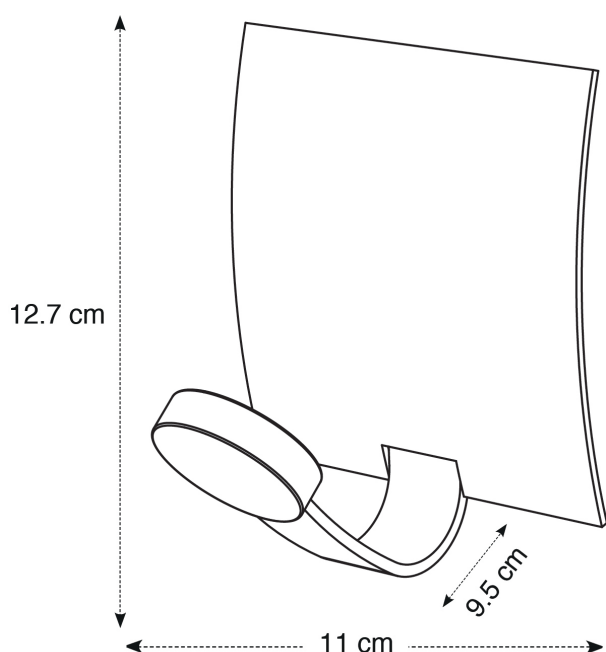
**CLOSE 2
CLOTHES**

Sans clou, ni vis, placez votre patère aimantée au design raffiné sur n'importe quelle surface magnétique

CARACTERISTIQUES TECHNIQUES	
Référence	PMV1MAG
EAN	3129710013227
Matériaux	Structure : Acier peinture epoxy
	Patères : Bois
	Aimant
Couleur	Gris métal - Bois
Dimensions produit	L. 11.5 cm x l. 8 x P. 7.5 cm
	Poids : 0.58 kg
Nombre de patère(s)	1
Charge maximale	5 kg /patère
Fixation	Sur toute surface métallique via aimant
Origine pays	Conception et développement France - Fabrication RPC
Garantie	2 ans



DIMENSIONS PACKAGING	
* Unité de vente (x1UV) carton	Dim. : L. 13.7 cm x l. 11.9 cm x H. 10.3 cm
	Poids : 0.62 kg
* Master carton (x12UV)	Dim. : L. 32.4 cm x l. 25.3 cm x H. 30 cm
	7.8 kg



Quand le beau rejoint l'utile