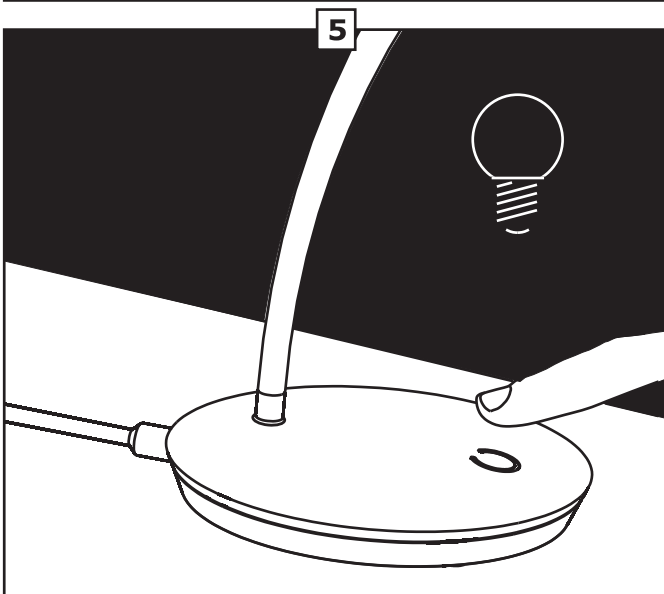
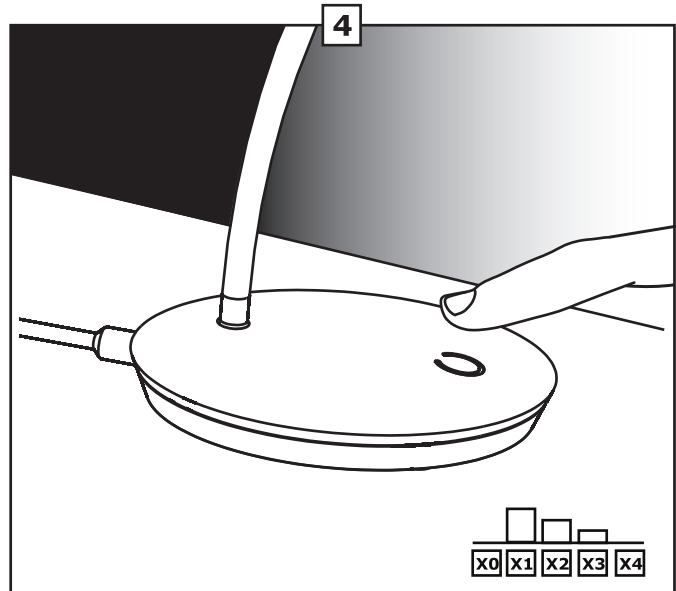
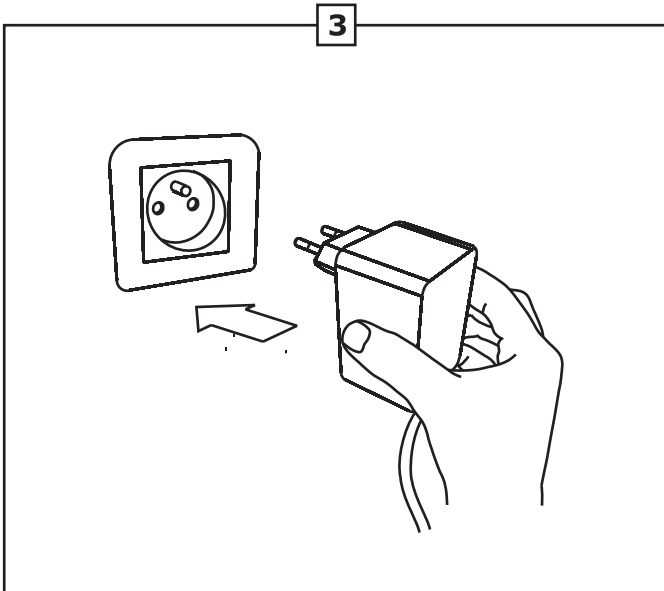
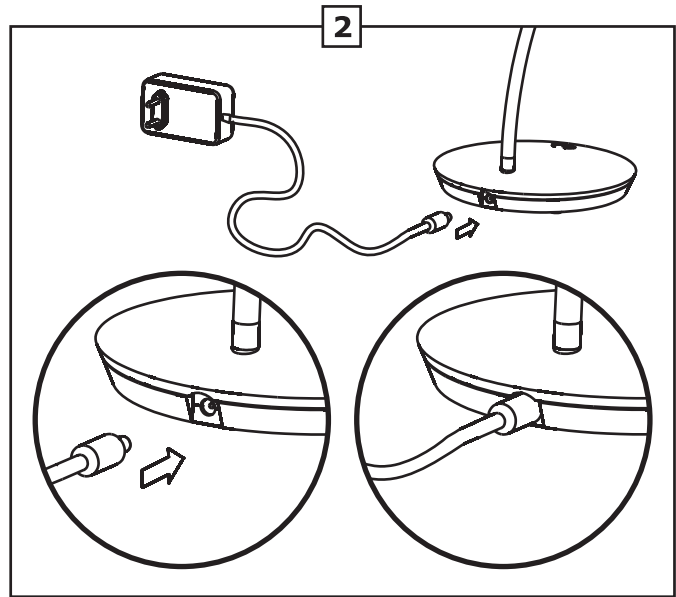
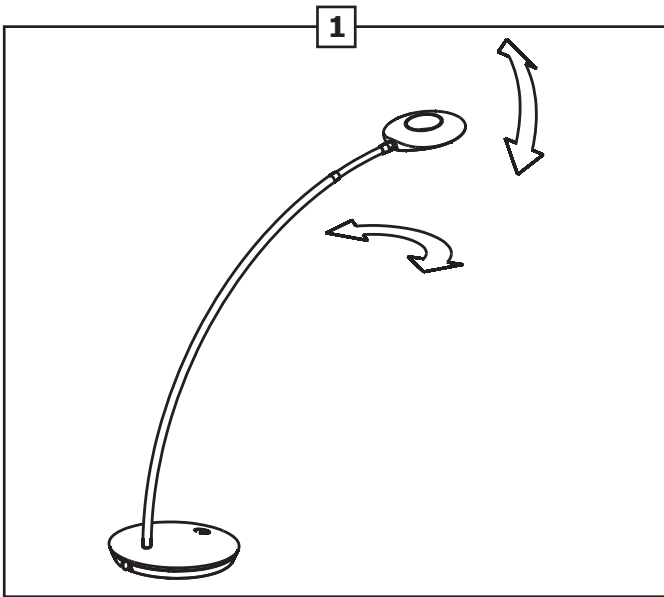


**UK
CA****CE**
**ALBA
LEDAERO**


GB The external power cable of this lamp cannot be replaced; if the cord is damaged, the lamp is no more functional and shall be destroyed. The light source of this luminaire is not replaceable : when the light source reaches its end of life, the whole of the luminaire shall be replaced.

F Le câble électrique externe de cette lampe ne peut pas être remplacé. Si le fil est endommagé, la lampe ne doit plus être utilisée et doit être détruite. La source lumineuse de cette lampe n'est pas remplaçable : lorsque la source lumineuse atteint sa fin de vie, l'ensemble du luminaire doit être remplacé.

D Das anschlusskabel dieser lampe kann nicht ersetzt werden. Falls es beschädigt ist, darf man die lampe nicht mehr gebrauchen und muss zerstört werden. Die Lichtquelle dieser Leuchte ist nicht austauschbar : wenn die Lichtquelle das Ende ihrer Lebensdauer erreicht hat, so wird die gesamte Leuchte ersetzt werden.

ES El cable de esta lámpara no puede ser reemplazado. Si el cable está dañado la lámpara ya no funciona y se debe destruir. La fuente de luz de esta luminaria no es reemplazable : cuando la fuente de luz llega al final de la vida, se sustituye el conjunto de la luminaria.

I Il cavo elettrico della piantana non può essere sostituito. Se il cavo è danneggiato, la piantana non deve essere più utilizzata e deve essere distrutta. La sorgente luminosa di questo apparecchio non è sostituibile : quando la sorgente luminosa raggiunge la fine della sua vita, tutta l'apparecchiatura sarà sostituita.