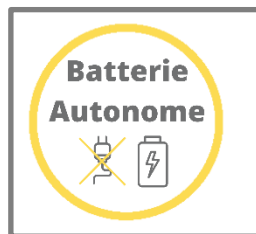


LEDTUBE

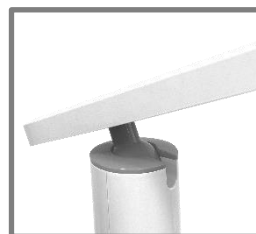
Lampe LED sans fil et transportable, un design atypique pour un bureau tendance !



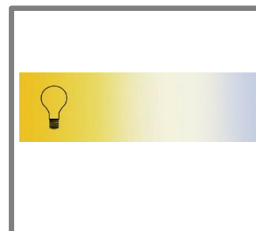
Lampe rechargeable sans fil autonome :
2h30 d'autonomie, batterie intégrée



Tête réglable pour ajuster la
direction de l'éclairage.



Interrupteur tactile I/O,
+ variateur d'intensité d'éclairage
+ 3 niveaux de température (bleu/ blanc/jaune)



Mousse de protection
Interrupteur on/off sous la base pour la batterie



Source d'énergie LED pour un éclairage de
qualité et une consommation d'énergie réduite.



Travailler dans une ambiance qui vous convient
grâce à son variateur de température pour une
lumière bleue, blanche ou jaune.



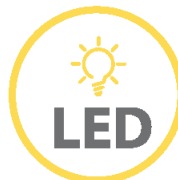
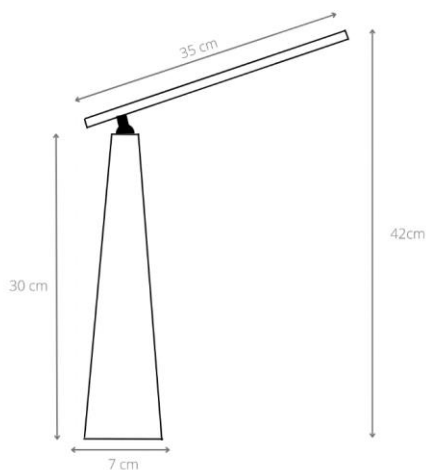
Différenciez-vous avec une lampe d'un design
atypique et moderne et une utilisation
autonome.

Lampe LED sans fil et transportable, un design atypique pour un bureau tendance !

CARACTERISTIQUES TECHNIQUES

Référence	LEDTUBE BC
EAN	3129710017744
Matériaux	ABS (Glossy)
Coloris	Blanc
Source lumineuse	LED
Dimensions produit	Tête : 35 x 4 cm
	Base : Ø7 x 30 cm
	Poids : 0,560 Kg
Type ampoule	LED intégré
Classe énergétique	G
Durée de vie Panneau LED	25000 heures / 30 ans
Puissance électrique/watts	4 W
Puissance lumineuse	110 Lumens (lm) / 2700 - 6500 Kelvin (K)
Indice rendu couleurs (IRC)	> 80 Ra
Source électrique	Rechargeable via port USB (câble fourni) Temps de charge : 2H Temps d'utilisation : 2,5H
Norme	CE
Impact environnemental	Recyclable à 90%
Garantie	3 ans
Origine Pays	Conception et développement France - Fabrication RPC

DIMENSIONS PACKAGING	
* unité de vente (x1UV) carton	Dim. : L.11,2 cm x l.9,5 cm x H.37 cm
	Poids : 0,700 Kg
* master carton (x9UV)	Dim. : L.35,5 cm x l.30,5 cm x H. 39cm
	Poids : 6,87 Kg
Impact environnemental	Recyclable à 100%



Quand le beau rejoint l'utile