

ODHEAD W

Support de casque en bois et aluminium noir

Le support de casque élégant pour aménager votre espace de travail

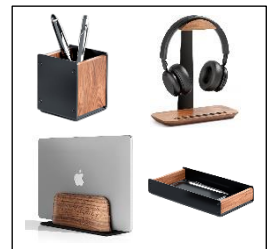
Accessoire de bureau élégant offrant un espace de travail esthétique



Design incurvé qui offre un soutien optimal à votre appareil en le préservant
Support universel



Appartient à une gamme complète d'accessoires de bureau en bois



Ce produit est respectueux de l'environnement et recyclable à 100%

1 colis compact pour une réduction de l'impact CO2 et recyclable à 100%



Optimisez de façon élégante l'espace de votre bureau avec ce support de casque en bois. Support universel, il convient à la plupart des casques.



Un produit idéal pour organiser votre bureau, pratique et moderne. Le plus, bénéficiez d'une gamme complète d'accessoires de bureau pour harmoniser votre poste de travail.

Quand le beau rejoint l'utile

ODHEAD W

Support de casque en bois et aluminium noir

Le support de casque élégant pour aménager votre espace de travail

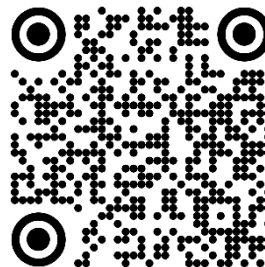
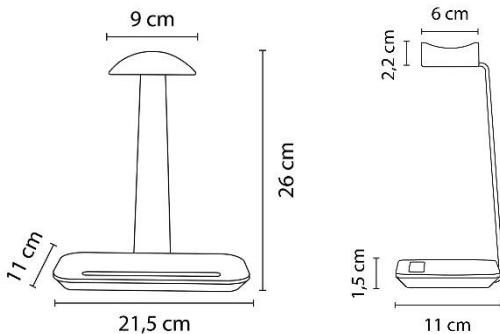
CARACTERISTIQUES TECHNIQUES

Référence	ODHEAD W
EAN	3129710018208
Matériaux	Aluminium et bois massif
Couleur	Noir et bois
Dimensions produit	Dim. : 21,5 x 11 x 26 cm
	Poids : 0,42 kg
Impact environnemental	Recyclable à 100%
Garantie	5 ans
Origine pays	Conception et développement France Fabrication RPC



DIMENSIONS PACKAGING

* Unité de vente (x1UV) carton	Dim : L. 26,5 x l. 13 x H. 5,5 cm
	Poids : 0,56 kg
* Master carton (30xUV)	Dim : L. 59 x l. 42,5 x H. 29 cm
	Poids : 17,5 kg
Impact environnemental	Recyclable à 100%



Scannez pour découvrir
notre brochure