

# CLEO

PORTE MANTEAU FONCTIONNEL

# CLOSE<sup>2</sup> CLOTHES

Épuré et fonctionnel, le porte manteau CLEO conviendra parfaitement à tous vos espaces de travail



5 doubles patères pour un parfait maintien et respect des vêtements



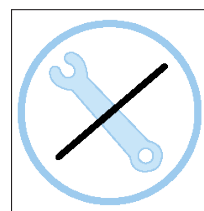
Porte parapluies pratique (4)



Large base à 4 pieds pour une parfaite stabilité  
+ Socle de rétention d'eau



Montage rapide et sans outils  
en moins de 5 minutes



Packaging compact pour une réduction de l'empreinte carbone



Le porte manteaux de bureau CLEO : Traditionnel avec son design perroquet modernisé, se compose d'une tête avec 5 double-patères, d'un porte-parapluies, d'une coupelle de récupération d'eau et d'une base métallique en croix.



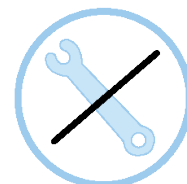
Avec son design épuré et sa finition chromée, CLEO est un accessoire essentiel et sobre qui s'insèrera dans tous vos espaces sans difficulté.

Quand le beau rejoint l'utile

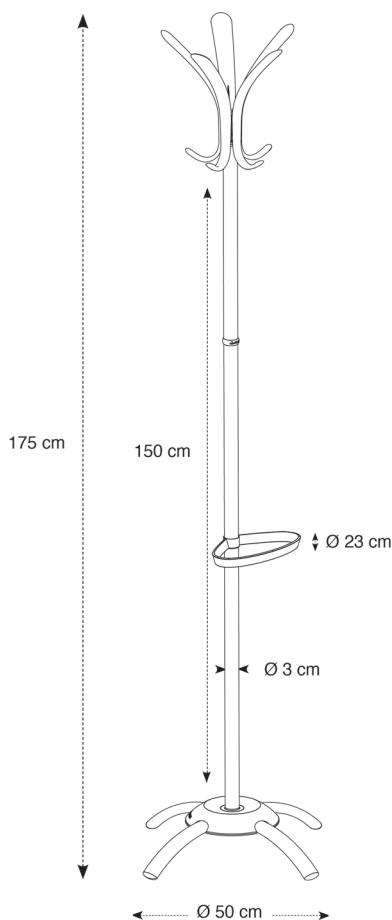
Epuré et fonctionnel, le porte manteau CLEO conviendra parfaitement à tous vos espaces de travail

CARACTERISTIQUES TECHNIQUES	
Référence	PMCLEO N
EAN	3129710011780
Matériaux	Fût : Acier peinture epoxy
	Patères : ABS
	Socle base : Acier - ABS
Couleur	Noir
Dimensions produit	Hauteur : 175 cm
	Fût : Ø 3 cm
	Base : Ø 50 cm
	Poids : 2.8 kg
Nombre de patères	5 doubles patères (10)
Capacité parapluies	4
Base	Base à 4 pieds
Temps de montage estimé	5 minutes - Sans outils ni vis
Origine pays	Conception et développement France - Fabrication RPC
Garantie	2 ans

DIMENSIONS PACKAGING	
* Unité de vente (x1UV) carton	Dim. : L. 77.8 cm x l. 23.4 cm x H. 9.6 cm
	Poids : 3.5 kg
* Master carton (x1UV)	Dim. : L. 77.8 cm x l. 23.4 cm x H. 9.6 cm
	Poids : 3.5 kg



### MODÈLES EXISTANTS :



Quand le beau rejoint l'utile