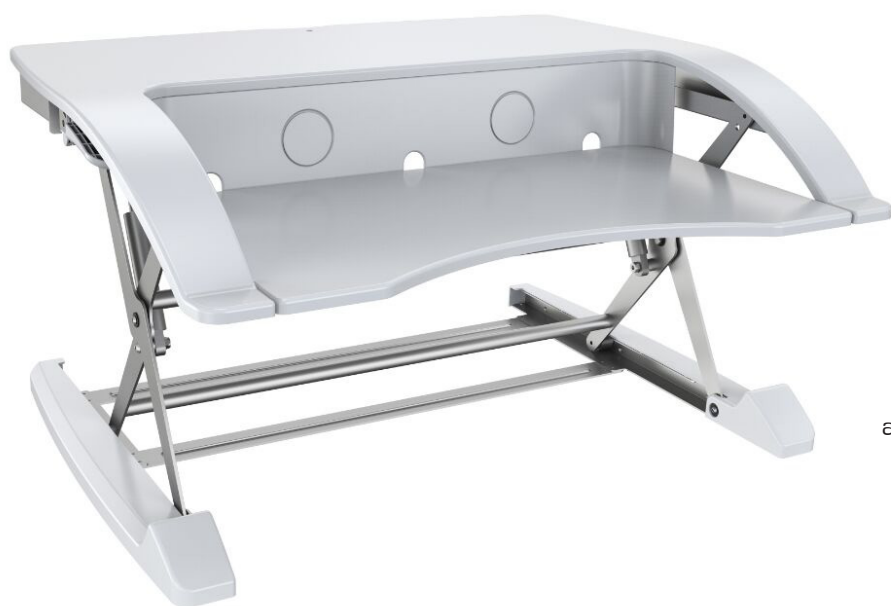


STANDY

STATION DE TRAVAIL «ASSIS-DEBOUT»

move **HOP**
L'ergonomie par Alba

Alternez votre position et palliez à la sédentarité tout en améliorant vos performances et votre productivité



Poignée ergonomique pour un réglage de la hauteur rapide sans effort via son système de vérin à gaz (15cm à 50 cm)



Réglage de la position sans crantage



Ergonomie parfaite de vos avant-bras grâce à son plateau inférieur de grande taille



Structure métallique robuste pour une parfaite stabilité



MHSTANDL2 BC



MHSTANDL2 N

Système de passage de câble intégré pour un encombrement minimal



La station de travail « Assis - debout » STANDY, ergonomique et pratique, se positionne comme un véritable outil de prévention des troubles musculo-squelettiques (TMS). Il vous permettra de changer de positions pendant vos heures de travail pour moins de sédentarité et une meilleure productivité



Livrée assemblée, votre station de travail est prête à l'emploi. Facilement, vous pourrez la placer sur tout type de support (tables, bureaux...)

Quand le beau rejoint l'utile

Alternez votre position et palliez à la sédentarité tout en améliorant vos performances et votre productivité

CARACTERISTIQUES TECHNIQUES	
Référence	MHSTANDL BC
EAN	3129710016020
Matériaux	Métal - MDF
Coloris	Blanc
Dimensions produit	Position Basse : L90 x P59 x H15 cm
	Position Haute : L90 x P59 x H50 cm
	Plateau supérieur : L90 x P59 cm
	Plateau inférieur : L90 x P19 cm
	Poids : 24 kg
Poids supporté	Plateau supérieur : 4 à 15 Kg
	Plateau inférieur: 2 Kg
Garantie	5 ans



DIMENSIONS PACKAGING	
* Unité de vente [x1UV] carton	Dim. : l. 102,5 cm x L. 72,5 cm x H. 24 cm
	Poids : 26,40 kg
* Master carton [x1UV]	Dim. : l. 102,5 cm x L. 72,5 cm x H. 24 cm
	Poids : 26,40 kg

move HOP
L'ergonomie by ALBA

Mieux se tenir

- 1 Dynamisez votre façon de travailler
- 2 Restez en mouvement
- 3 Boostez votre concentration

Mieux voir

- 1 Améliorez votre confort visuel
- 2 Dégagez votre bureau
- 3 Illuminez votre espace de travail

Mieux s'asseoir

- 1 Privilégiez une posture optimale
- 2 Adoptez une assise dynamique
- 3 Tonifiez votre corps

Move Hop: une gamme de la marque ALBA

