



BOX



Quand le beau rejoint l'utile.

Alba, c'est avant tout une entreprise singulière qui depuis plus de 60 ans n'a qu'un seul rêve : favoriser et créer le bien vivre au bureau et vous garantir un cadre de travail plaisant ! Chez Alba, notre objectif est de vous proposer du mobilier de bureau de grande qualité, design, fonctionnel, rationnel et abordable. Des produits compatibles et en harmonie avec vos espaces de travail pour que nous puissions ainsi partager votre vie au bureau ou à la maison à travers nos produits. Parce que notre slogan « Quand le beau rejoint l'utile » nous anime au quotidien, nous nous engageons à toujours créer des produits alliant beauté et utilité.

Alba is first and foremost a unique company that for over 60 years has had only one dream: to promote and create a pleasant office environment and guarantee you a pleasant working environment! At Alba, our aim is to offer you high-quality, design, functional, rational and affordable office furniture. Products that are compatible and in harmony with your premises so that we can share your office life through our products. Because our slogan «When beauty meets utility» drives us every day, we are committed to always creating products that combine beauty and utility.



CLOSE²
CLOTHES



Plus qu'un accessoire de rangement, le portant à vêtements est un véritable objet de décoration faisant partie intégrante de vos espaces de travail. Qu'il soit à l'accueil, dans votre bureau ou encore à la maison, le portant BOX trouvera sa place pour vous organiser avec style.

More than a storage accessory, the garment rack is a real decorative object becoming an integral part of your workspace. Whether it is in the reception area, in your office or at home, the BOX clothes rack will find its place to organize yourself with style.

“Désigné pour trouver sa place partout, depuis les espaces travail en passant par la maison.”

“Designed to find its place everywhere, from workplace to home.”

Découvrez le portant à vêtements BOX *by Alba*

Discover the BOX garment rack by Alba

Raffiné et affirmé, le portant à vêtements BOX doté de ses courbes élégantes et prononcées vous transportera dans un univers cosy et chaleureux empruntant les codes de la maison. Son mix de matières et de couleurs bois et blanc lui confèrent un charme et une originalité distingués pour se fondre et apporter du cachet dans les pièces où il sera placé.

Refined and assertive, the BOX garment rack with its elegant and pronounced curves will transport you into a cosy and warm universe borrowing the codes of the house. Its mix of materials and colors wood and white give it a charm and a distinguished originality to blend and bring cachet in the rooms where it will be placed.

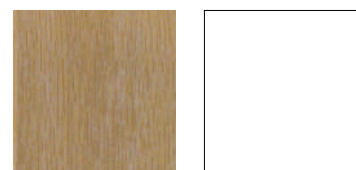


ZOOM



Une mobilité parfaite assurée par ses 4 roues
Système de frein sur 2 roues.

A perfect mobility assured by its 4 wheels
Brake system on 2 wheels.



Un mix de couleurs et de matières
pour une touche déco nature au style
scandinave.

A mix of colours and materials for a touch of
nature and Scandinavian style.



Des lignes et des courbes élégantes,
affirmées et modernes pour toujours
plus de style.

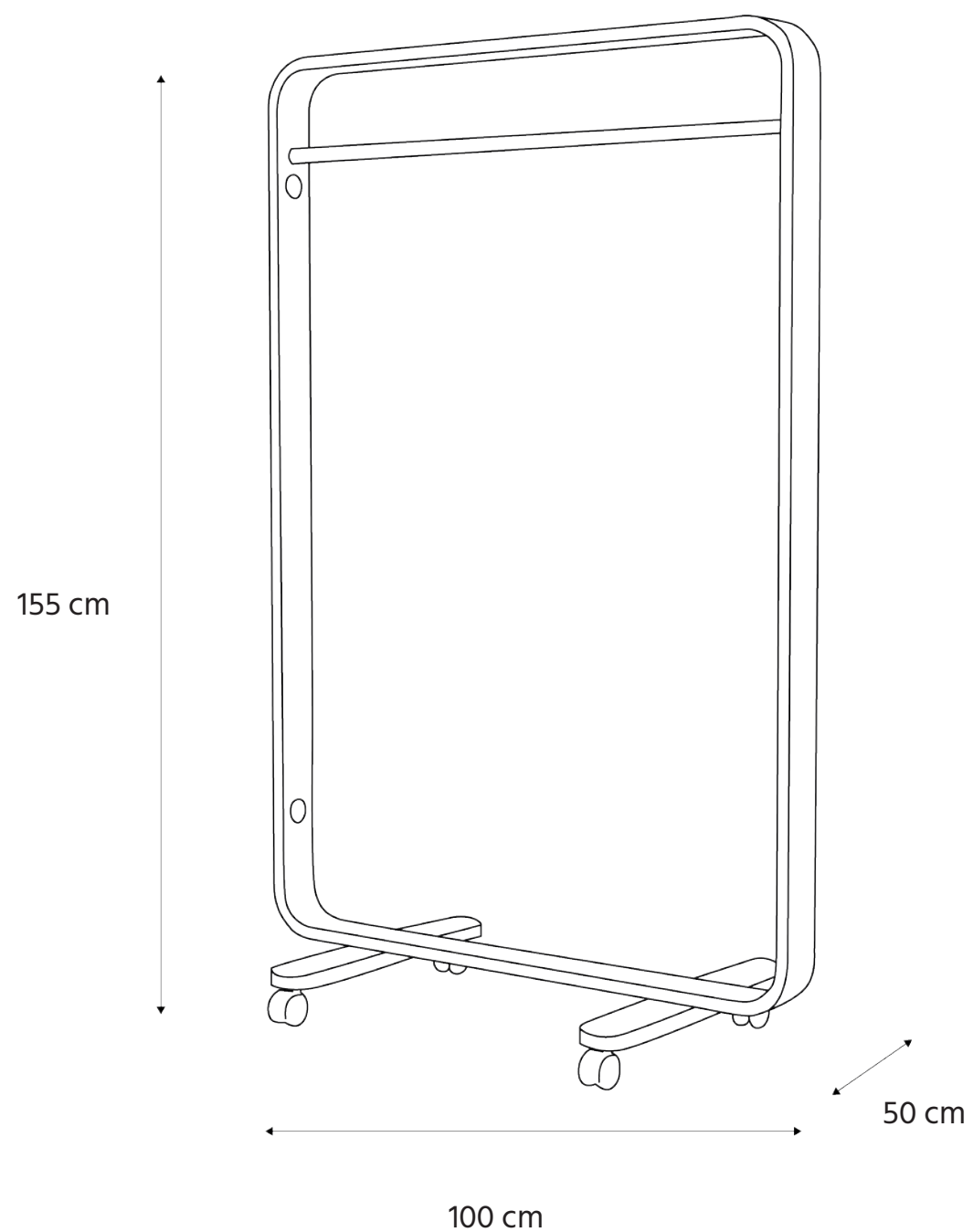
Elegant, affirmed and modern lines and curves
for ever more style.



Pratique et robuste avec sa grande
barre d'accroche pouvant accueillir
jusqu'à 30 vêtements.

Practical and sturdy with its large hanging bar
that can hold up to 30 clothes.

INFOS



CARACTÉRISTIQUES TECHNIQUES

Référence	PMBOX
EAN	3129710017508
Matériaux Materials	Cadre : Bois (Hêtre) Barre d'accroche : Acier peint epoxy Piètement : Bois (Sapin) - ABS Frame : Beech wood Hanging bar : Epoxy coated steel Base : Pin wood - ABS
Couleur Color	Bois clair (Hêtre) - Blanc Light wood (Beech) - White
Dimensions produit Product dimensions	Hauteur : 155 cm Largeur : 100 cm Profondeur : 50 cm Poids : 8,5 Kg Height : 155 cm Width : 100 cm Depth : 50 cm Weight : 8,5 Kg
Capacité barre d'accroches Hanging bar capacity	Max 40kg - 30 vêtements Max 40kg - 30 clothes
Mobilité Mobility	4 roues dont 2 avec freins 4 wheels including 2 with brakes
Temps de montage Estimated assembly time	15mins - Facile et rapide 15mins - Fast and easy
Impact environnemental Environmental impact	Recyclable à 100% 100% recyclable
Origine pays Origin	Conception et développement France - Fabrication RPC French design and development - Manufacturing in PRC
Garantie Warranty	2 ans 2 years

DIMENSIONS PACKAGING

* Unité de vente (x1UV) carton * Sales unit (x1SU) Box	Dim. : L. 120 cm x l. 22.5 cm x H. 13.7 cm Poids : 9,9 Kg Dim. : L. 120 cm x W. 22.5 cm x H. 13.7 cm Weight : 9,9 Kg
* Master carton (x1UV) * Box master (x1SU)	Dim. : L. 120 cm x l. 22.5 cm x H. 13.7 cm Poids : 9,9 Kg Dim. : L. 120 cm x W. 22.5 cm x H. 13.7 cm Weight : 9,9 Kg



www.alba-creation.com



Ce produit est respectueux de l'environnement et 100% recyclable.
This product is environmentally friendly and 100% recyclable.