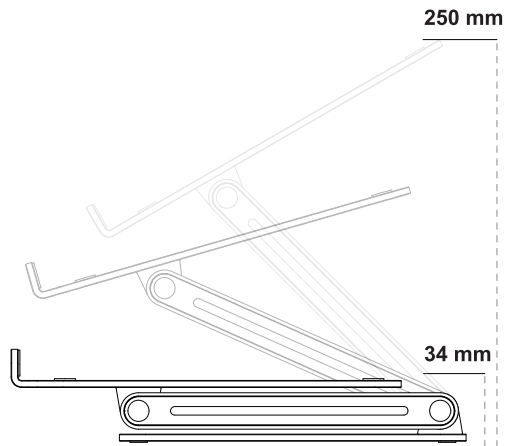


## HAUTEUR DU PRODUIT

PRODUCT HEIGHT



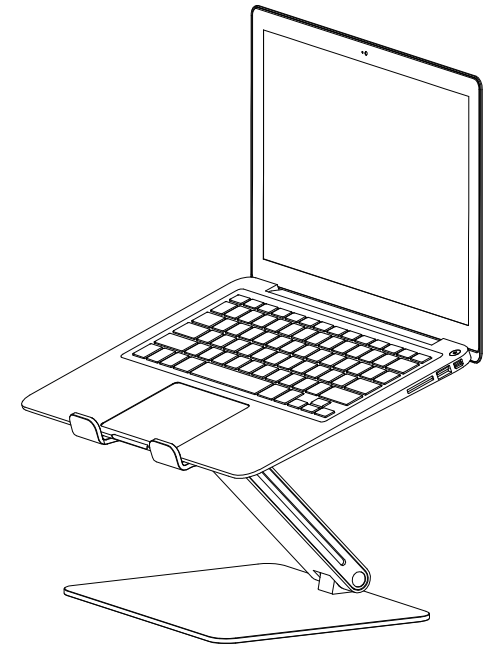
La hauteur ci-dessus correspond à la configuration disponible pour un portable, mais pas à la taille maximale ajustable. Veuillez l'utiliser selon vos besoins et assurer la sécurité de votre appareil.

Above height as the available use range for laptop, but not the adjustable highest size, please use as request and keep device safe.

## LISTE DES PIÈCES

PARTS LIST

Clé à molette  
Wrench  
X1



# MHLEVATOP

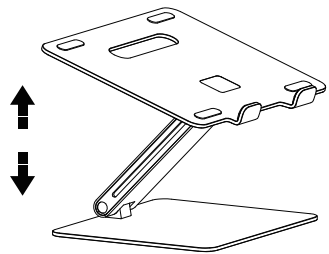
## Mode d'emploi

## User Manual

## UTILISATION APPLICATION

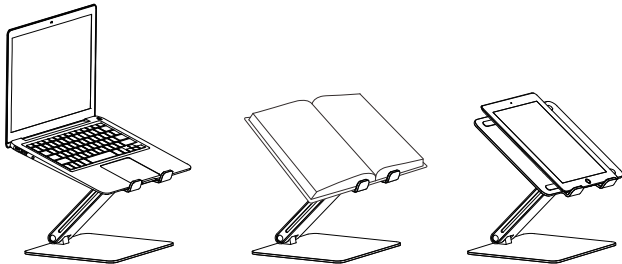


Conçu pour  
Made for  
11-15.6" Laptop

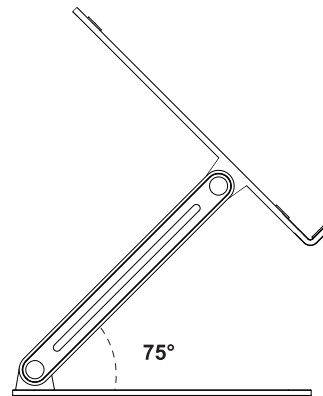
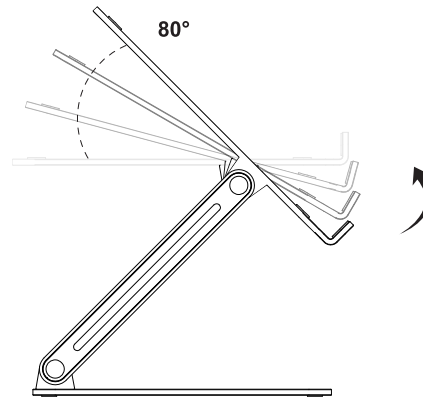


Compatible avec la majorité des ordinateurs portables, livres et tablettes.

Compatible with the majority of laptop, books and tablets.



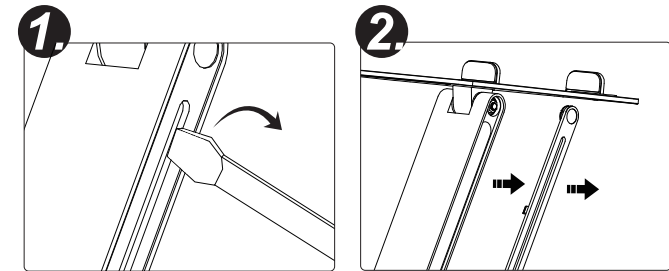
## RÉGLAGE DE L'ANGLE ANGLE ADJUSTMENT



Note : Les angles ci-dessus correspondent à la plage de réglage du produit et non à l'angle opérationnel réel.

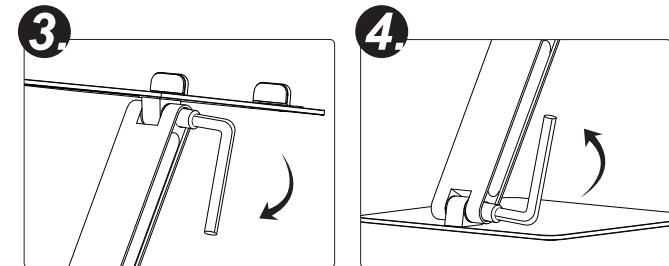
Note : Above angles are the adjustable range of product, not actual operational angle

## RÉGLAGE DE LA FRICTION FRICTION ADJUSTMENT



Ouvrez l'un des couvercles latéraux en faisant levier comme sur les photos ci-dessus. (Préparez l'outil vous-même)

Pry open one of side cover as above pictures. (Prepare the tool by yourself)



Si vous sentez que c'est trop serré ou trop desserré lors de l'utilisation, veuillez ajuster la vis.

If you feel too tight or too loose when in use, please adjust the screw.



Note : Si vous sentez que tout est correct, Veuillez ignorer cette étape.

Note : If you feel everything is smoothly, Please ignore this step.