

# LEDSCOPE N

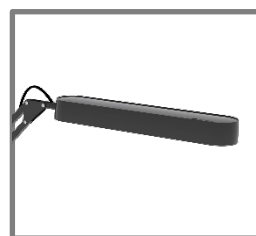
La lampe de bureau Led à double articulation, pour un confort d'éclairage maximal



Double bras articulé  
pour une amplitude  
maximale



Abat-jour orientable  
pour  
un réglage facile de la  
lumière



Base lestée de 3kg  
pour une parfaite stabilité



Interrupteur sur la tête



Excellente diffusion de la lumière grâce au panneau LED intégrés 7W longue durée (25000h) qui procurent un éclairage de qualité et une consommation d'énergie réduite.



Ergonomique et pratique grâce à son système de double bras pour un éclairage optimal et de qualité.



Un design industriel et tendance qui s'intégrera dans tous les différents espaces de travail.

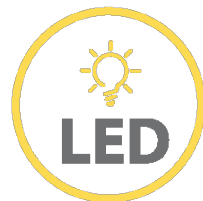
Quand le beau rejoint l'utile

# LEDSCOPE N

La lampe de bureau Led télescopique, pour un confort d'éclairage maximal

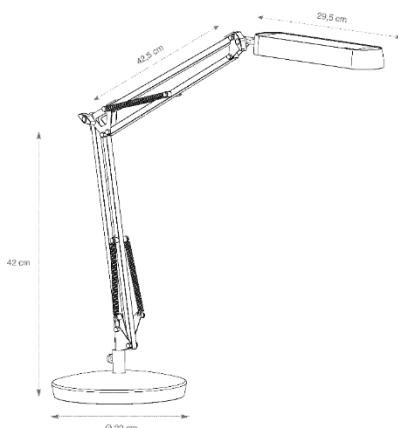
## CARACTERISTIQUES TECHNIQUES

Référence	<b>LEDSCOPE N</b>
EAN	3129710017621
Matériaux	Acier /ABS
Coloris	Noir
Source lumineuse	LED
Dimensions produit	Abat-jour : longueur 30 cm x Largeur 6 cm
	Longueur double bras : 42 + 39 cm
	Base lestée : 3 Kg - Ø 20 cm
	Longueur du câble : 180 cm
Type ampoule	LED intégré
Classe énergétique	F
Durée de vie Panneau LED	25000 heures /30 ans
Puissance électrique/watts	7 W
Puissance lumineuse	600 Lumens (lm) /3000 Kelvin [K]
Indice rendu couleurs (IRC)	> 80 Ra
Source électrique	Via câble sur secteur (fourni)
Norme	CE
Impact environnemental	Recyclable à 90%
Garantie	3 ans
Origine Pays	Conception et développement France - Fabrication RPC



## DIMENSIONS PACKAGING

* unité de vente (x1UV) carton	Dim. : l.30 cm x L. 11,5 cm x H.47,5 cm
	Poids : 4,5 Kg
* master carton (x2UV)	Dim. : l.32 cm x L.25 cm x H.49 cm
	Poids : 9 Kg
Impact environnemental	Recyclable à 100%



Quand le beau rejoint l'utile