

# ODMAG N

Porte documents en métal

Garantissez un accès rapide et pratique à l'ensemble de vos documents

Structure en métal ultra-résistante équipée de patins antidérapants  
Grande capacité d'accueil pour tous les documents 24 x 32 cm  
(8,5 cm de largeur)



Design moderne qui permet d'apporter  
une touche de style à votre bureau.



Appartient à une gamme complète  
d'accessoires de bureau en métal  
Existe en 3 couleurs : noir,  
céladon et terracotta



Ce produit est respectueux de l'environnement  
et recyclable à 100%

1 colis compact pour une réduction de l'impact CO2  
et recyclable à 100%



Élégant et design, gardez votre bureau parfaitement rangé et organisé avec ce porte documents en métal ultra-résistant. Garantissez un accès rapide et pratique à l'ensemble de vos dossiers.



Un produit idéal pour organiser votre bureau, pratique et moderne. Le plus, bénéficiez d'une gamme complète d'accessoires de bureau pour harmoniser votre poste de travail.

Quand le beau rejoint l'utile

# ODMAG N

Porte documents en métal

Garantisiez un accès rapide et pratique à l'ensemble de vos documents

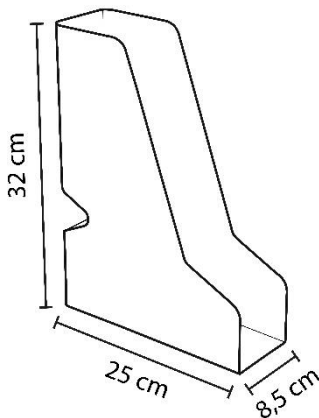
## CARACTERISTIQUES TECHNIQUES

Référence	<b>ODMAG N</b>
EAN	3129710018093
Matériaux	Métal
Couleur	Noir
Dimensions produit	Dim. : 25 x 8,5 x 32 cm
	Poids : N/A kg
Impact environnemental	Recyclable à 100%
Garantie	5 ans
Origine pays	Conception et développement France Fabrication RPC



## DIMENSIONS PACKAGING

* Unité de vente (x1UV) carton	Dim : L. 25,5 x l. 9 x H. 32,5 cm
	Poids : N/A kg
* Master carton (8xUV)	Dim : L. 52 x l. 36,5 x H. 33 cm
	Poids : N/A kg
Impact environnemental	Recyclable à 100%



Scannez pour découvrir  
notre brochure