

MUSIC

TRENDY KLEIDERSTÄNDER

CLOSE²
CLOTHES

Music, der Garderobenständer mit skandinavischem Flair für einen stilvollen und eleganten Arbeitsbereich



6 große Holzhaken für die
Kleiderpflege + 3 Haken



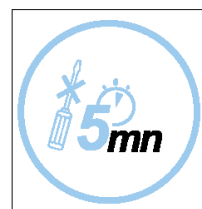
Praktischer Schirmständer (6)



Gewichtete Basis für optimale Stabilität
(5 kg) + Wasserauffangbehälter



Schnelles und einfaches Montagesystem
ohne Werkzeug (5 Min.)



Dieses Produkt ist umweltfreundlich und zu 100 %
recyclbar



1 kompakte Verpackung für eine reduzierte CO2-
Belastung und zu 100 % recyclbar



Der Kleiderständer Music wurde aus verschiedenen Materialien mit eleganter Oberfläche entworfen. Er besteht aus 6 Holzhaken und 3 Minihaken zum Aufhängen Ihrer Kleidung und Accessoires, einem Schirmständer und einem beschwerten Sockel.



Die Kombination aus Holz und weißem Stahl macht diesen Mantel stilvoll und trendy für einen skandinavischen Einrichtungsstil in Ihren Arbeits- und Empfangsbereichen.

MUSIC

TRENDY KLEIDERSTÄNDER

CLOSE ²
CLOTHES

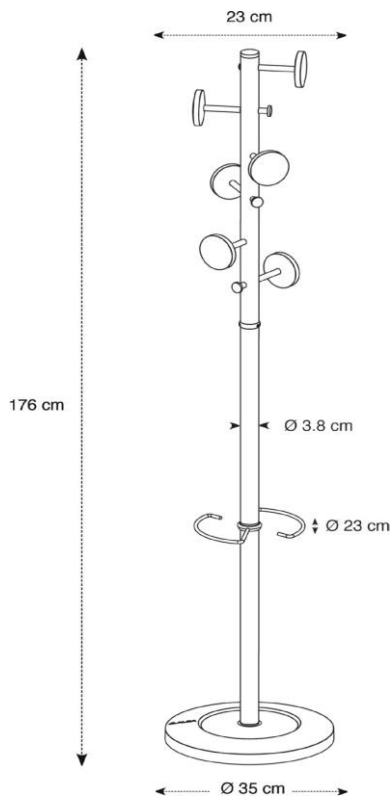
Music, der Garderobenständer mit skandinavischem Flair für einen stilvollen und eleganten Arbeitsbereich

PRODUKTMERKMALE	
Code	PMMUSIC BC
EAN	3129710016204
Materials	Rohr: Stahl mit Epoxidbeschichtung
	Haken: Holz (FSC)
	Sockel und Basis: ABS – Zement
Farbe	Weiß – Helles Holz
Produktabmessungen	Größe: 175 cm
	Rohr: Ø 3,8 cm
	Basis: Ø 35,5 cm
	Gewicht: 7,1 kg
Anzahl der Haken	5
Kapazität von Regenschirmen	6
Basis	Gewichtet – 5 kg
Geschätzte Montagezeit	5 Minuten – ohne Werkzeuge oder Schrauben
Umweltauswirkungen	100 % recycelbar
Herkunft	Französisches Design und Entwicklung – Fertigung in der VR China
Garantie	5 Jahre
Reparierbarkeitsindex Ersatzteil	10 ALBA garantiert die Lieferung aller Ersatzteile für 5 Jahre (Siehe Bedingungen bei Ihrem Händler/Vertriebspartner)

ABMESSUNGEN VERPACKUNG	
* Verkaufseinheit (x1SU) Box	Abmessungen: L 77,5 cm x B 38 cm x H 10,2 cm
	Gewicht: 8,50 kg
* Box-Master (x1SU)	Abmessungen: L 77,5 cm x B 38 cm x H 10,2 cm
	Gewicht: 8,50 kg
Umweltauswirkungen	100 % recycelbar



BESTEHENDES DESIGN:



Quand le beau rejoint l'utile