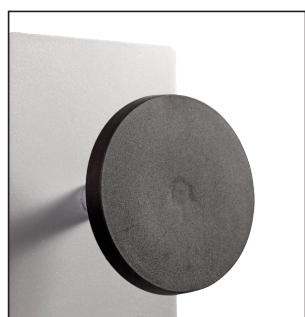


S1MAG

PATÈRE MAGNÉTIQUE

CLOSE²
CLOTHES

Sans clou, ni vis, placez votre patère aimantée sur n'importe quelle surface magnétique



Grande patère ronde pour un parfait respect des vêtements



Structure en acier robuste et aimant résistant (Peut supporter jusqu'à 5 kg)



Fixation facile sur n'importe quelle surface métallique



La patère magnétique S1MAG avec son aimant très puissant est l'accessoire à avoir dans son environnement de travail. Elle se compose d'une structure en acier et d'un aimant, d'une accroche ronde en ABS pour un total confort du vêtement.



Alliant simplicité et praticité, cette patère magnétique s'intégrera parfaitement dans vos espaces de travail, d'accueil et de réception et cela sans aucune opération de perçage.

Quand le beau rejoint l'utile

S1MAG

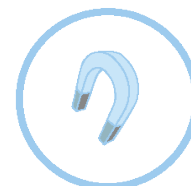
PATÈRE MAGNÉTIQUE

CLOSE ²
CLOTHES

Sans clou, ni vis, placez votre patère aimantée sur n'importe quelle surface magnétique

CARACTERISTIQUES TECHNIQUES

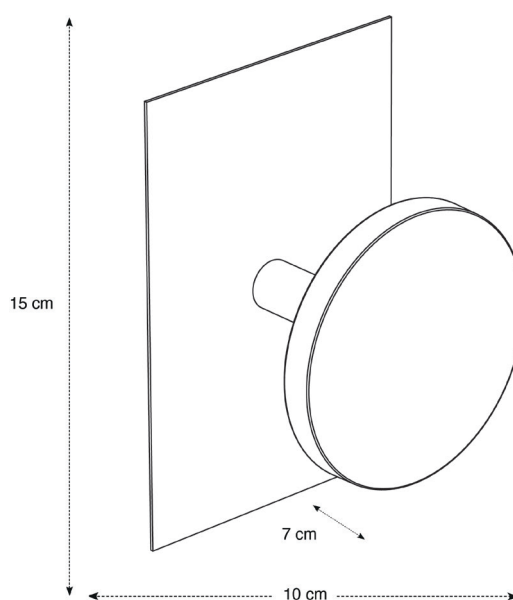
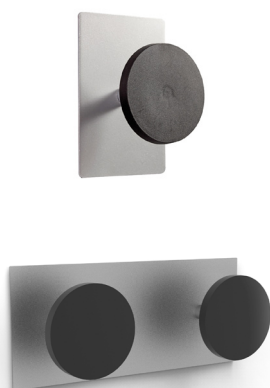
Référence	PMS 1MAG
EAN	3129710012350
Matériaux	Structure : Acier peinture epoxy
	Patères : ABS
	Aimant
Couleur	Gris métal - Noir
Dimensions produit	L. 15 cm x l. 10 x P. 7 cm
	Poids : 0.3 kg
Nombre de patère(s)	1
Charge maximale	5 kg /patère
Fixation	Sur toute surface métallique via aimant
Origine pays	Conception et développement France - Fabrication RPC
Garantie	2 ans



DIMENSIONS PACKAGING

* Unité de vente (x1UV) carton	Dim. : L. 18.3 cm x l. 11 cm x H. 3.6 cm
	Poids : 0.37 kg
* Master carton (x12UV)	Dim. : L. 23.5 cm x l. 23.5 cm x H. 2.1 cm
	4.62 kg

MODÈLES EXISTANTS :



Quand le beau rejoint l'utile