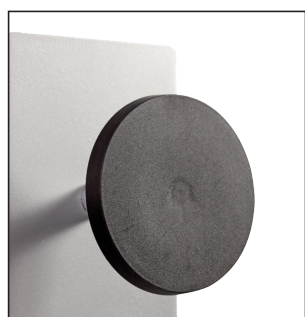
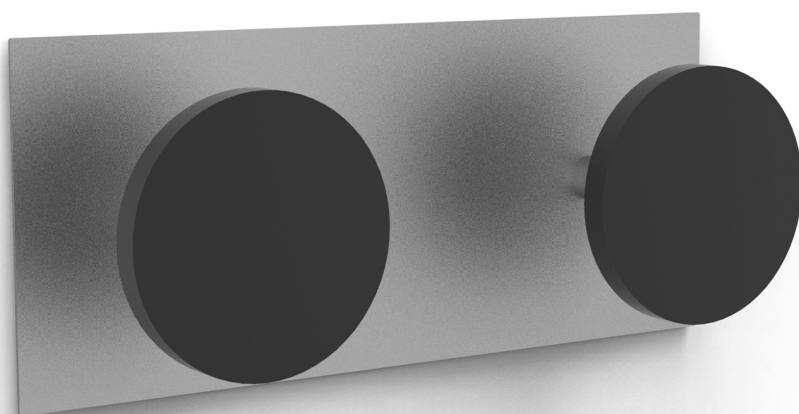


# S2MAG

## DOUBLE PATÈRES MAGNÉTIQUES

# CLOSE<sup>2</sup> CLOTHES

Sans clou, ni vis, placez votre patère aimantée sur n'importe quelle surface magnétique



Grandes patères rondes pour un parfait respect des vêtements



Structure en acier robuste et aimant résistant (Peut supporter jusqu'à 5 kg par patère)



Fixation facile sur n'importe quelle surface métallique



La double patères magnétiques S2MAG avec son aimant très puissant est l'accessoire à avoir dans son environnement de travail. Elle se compose d'une structure en acier et d'un aimant et de deux accroches rondes en ABS pour un total confort du vêtement.



Alliant simplicité et praticité, cette patère magnétique s'intégrera parfaitement dans vos espaces de travail, d'accueil et de réception et cela sans aucune opération de perçage.

Quand le beau rejoint l'utile

# S2MAG

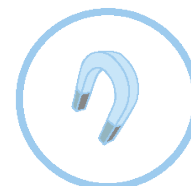
DOUBLE PATÈRES MAGNÉTIQUES

CLOSE <sup>2</sup>  
CLOTHES

Sans clou, ni vis, placez votre patère aimantée sur n'importe quelle surface magnétique

## CARACTERISTIQUES TECHNIQUES

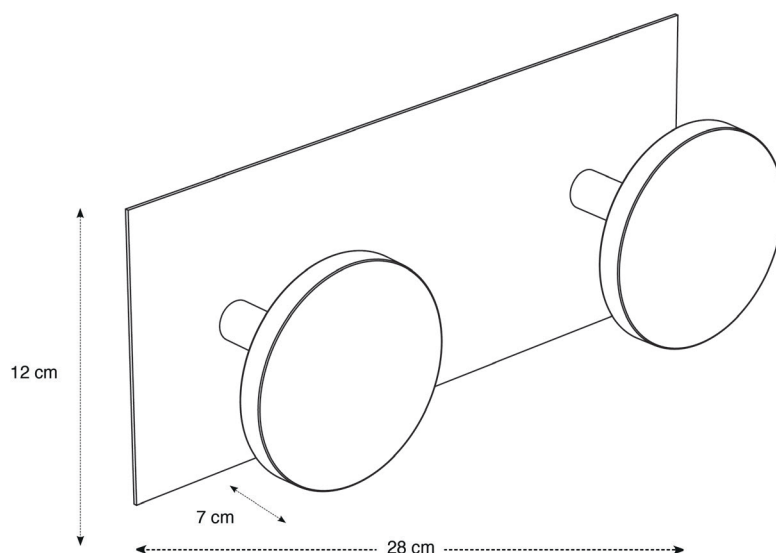
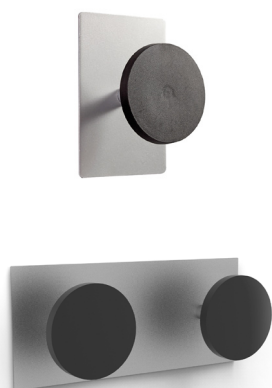
Référence	PMS2MAG
EAN	3129710016143
Matériaux	Structure : Acier peinture epoxy
	Patères : ABS
	Aimant
Couleur	Gris métal - Noir
Dimensions produit	L. 15 cm x l. 28 x P. 7 cm
	Poids : 0.65 kg
Nombre de patère(s)	2
Charge maximale	5 kg /patère
Fixation	Sur toute surface métallique via aimant
Origine pays	Conception et développement France - Fabrication RPC
Garantie	2 ans



## DIMENSIONS PACKAGING

* Unité de vente (x1UV) carton	Dim. : L. 28.6 cm x l. 12.6 cm x H. 3.6 cm
	Poids : 0.7 kg
* Master carton (x12UV)	Dim. : L. 30.2 cm x l. 26.8 cm x H. 24 cm
	Poids : 8.4 kg

## MODÈLES EXISTANTS :



Quand le beau rejoint l'utile