

PMV2P

PATÈRE DE PORTE ROBUSTE

CLOSE ²
CLOTHES

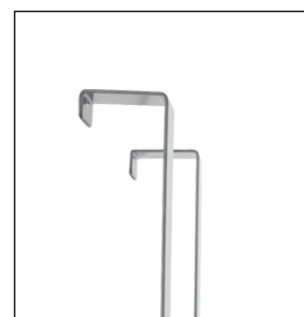
Pratique et robuste, la double patère PMV2P est l'accessoire idéal pour gagner de la place dans vos espaces



2 doubles patères en bois de forme arrondie pour un parfait respect des vêtements



Structure robuste et patères résistantes [Peut supporter jusqu'à 10 kg par patère]



Système de fixation fourni



La patère de porte PMV2P avec son design sobre et élégant est l'accessoire à avoir dans son environnement de travail / espace collectif. Elle se compose d'une structure en acier, de deux doubles patères en bois et d'accroches de fixation.



La patère PMV2P, facile à poser sans aucune opération de perçage. s'intégrera dans tous vos espaces collectifs, de travail, d'accueil et de réception.

Quand le beau rejoint l'utile

PMV2P

PATÈRE DE PORTE ROBUSTE

CLOSE ²
CLOTHES

Pratique et robuste, la double patère PMV2P est l'accessoire idéal pour gagner de la place dans vos espaces

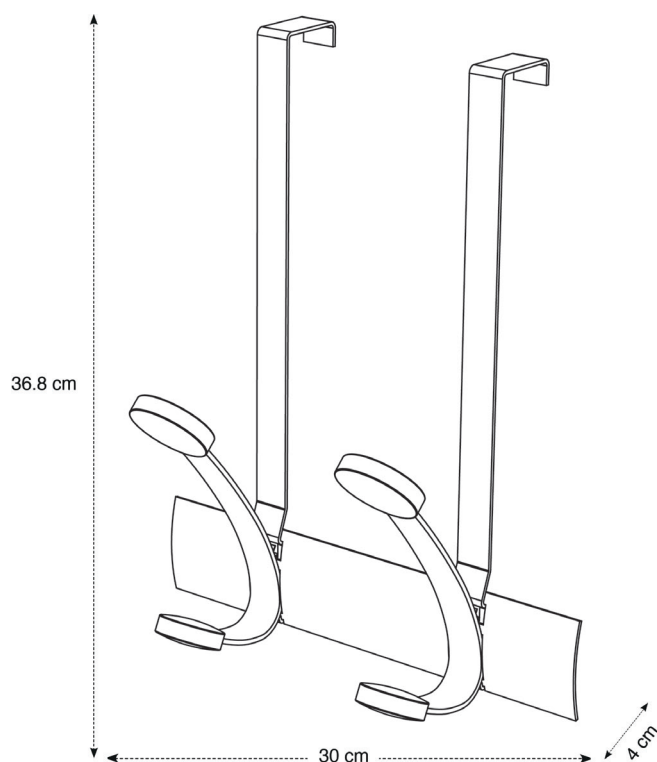
CARACTERISTIQUES TECHNIQUES

Référence	PMV2P
EAN	3129710013210
Matériaux	Structure : Acier peinture epoxy
	Patères : Bois
Couleur	Gris métal - Bois
Dimensions produit	L. 36.7 cm x l. 30 x P. 15 cm
	Poids : 1.03 kg
Nombre de patère[s]	2 doubles patères (4)
Charge maximale	5 kg /patère
Fixation	Sur porte ou cloison (max.40 mm)
Origine pays	Conception et développement France - Fabrication RPC
Garantie	2 ans



DIMENSIONS PACKAGING

* Unité de vente (x1UV) carton	Dim. : L. 37.4 cm x l. 18 cm x H. 12.3 cm
	Poids : 1.2 kg
* Master carton (x12UV)	Dim. : L. 55.5 cm x l. 51 cm x H. 40 cm
	13 kg



Quand le beau rejoint l'utile