

FESTIVAL

PORTE MANTEAU DESIGN

CLOSE²
CLOTHES

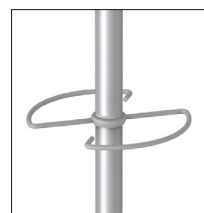
Le porte manteau Festival est l'accessoire indispensable pour votre bureau, couloir ou hall d'accueil



5 grandes patères pour un parfait maintien et respect des vêtements



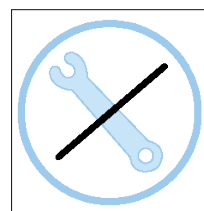
Porte parapluies pratique (6)



Base lestée pour une stabilité optimale (5kg)
+ Socle de rétention d'eau



Montage rapide et sans outils en moins de 5 minutes



Packaging compact pour une réduction de l'empreinte carbone



Grâce au Festival, vous pourrez accrocher vos manteaux, vos vestes et vos écharpes sans les froisser et y déposer vos parapluies, en un seul et même endroit. Ce porte-manteaux moderne se compose d'une tête avec 5 patères, d'un porte-parapluies et d'une base lestée en métal équipée d'un réceptacle à eau.



Design moderne et innovant pour ce porte-manteau qui s'intégrera à merveille dans tous vos espaces de travail et de réception.

Quand le beau rejoint l'utile

FESTIVAL

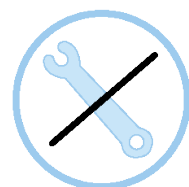
PORTE MANTEAU DESIGN

CLOSE ²
CLOTHES

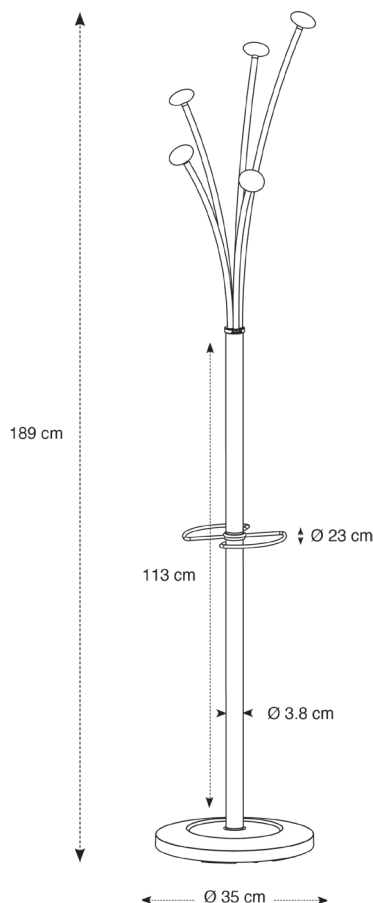
Le porte manteau Festival est l'accessoire indispensable pour votre bureau, couloir ou hall d'accueil

CARACTERISTIQUES TECHNIQUES	
Référence	PMFESTY2V
EAN	3129710013258
Matériaux	Fût : Acier peinture epoxy
	Patères : ABS
	Socle base : ABS
Couleur	Gris métal - Vert
Dimensions produit	Hauteur : 187 cm
	Fût : Ø 3.8 cm
	Base : Ø 35.5 cm
Poids : 7.5 kg	
Nombre de patères	5
Capacité parapluies	6
Base	Lestée - 5 kg
Temps de montage estimé	5 minutes - Sans outils ni vis
Origine pays	Conception et développement France - Fabrication RPC
Garantie	2 ans

DIMENSIONS PACKAGING	
* Unité de vente (x1UV) carton	Dim. : L. 77.5 cm x l. 38 cm x H. 10.2 cm
	Poids : 8 kg
* Master carton (x1UV)	Dim. : L. 77.5 cm x l. 38 cm x H. 10.2 cm
	Poids : 8 kg



MODÈLES EXISTANTS :



Quand le beau rejoint l'utile