

# VIENA

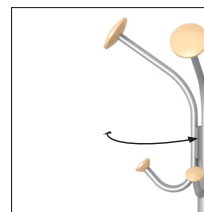
PORTE MANTEAU SOBRE & ÉLÉGANT

CLOSE<sup>2</sup>  
CLOTHES

Le porte manteau Viena est l'accessoire indispensable pour votre bureau, couloir ou hall d'accueil



4 doubles patères en bois pour un parfait maintien et respect des vêtements



Tête rotative pour une facilité d'accès aux vêtements

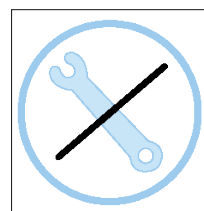
Porte parapluies pratique (6)



Base lestée pour une stabilité optimale (5kg)  
+ Socle de rétention d'eau



Montage rapide et sans outils en moins de 5 minutes



Packaging compact pour une réduction de l'empreinte carbone



Grâce au Viena, vous pourrez accrocher vos manteaux, vos vestes et vos écharpes et y déposer vos parapluies, en un seul et même endroit. Ce porte manteaux moderne se compose d'une tête rotative avec 4 doubles patères, d'un porte-parapluies et d'une base lestée en métal équipée d'un réceptacle à eau.



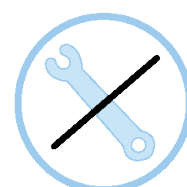
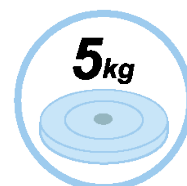
Design traditionnel et élégant pour ce porte manteau qui s'intégrera à merveille dans tous vos espaces de travail et de réception.

Quand le beau rejoint l'utile

Le porte manteau Viena est l'accessoire indispensable pour votre bureau, couloir ou hall d'accueil

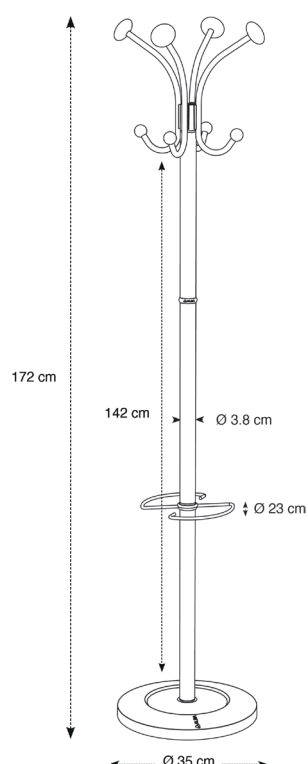
### CARACTERISTIQUES TECHNIQUES

Référence	PMIENA
EAN	3129710006298
Matériaux	Fût : Acier peinture epoxy
	Patères : Bois
	Socle base : ABS
Couleur	Gris métal - Bois
Dimensions produit	Hauteur : 175 cm
	Fût : Ø 3.8 cm
	Base : Ø 35.5 cm
	Poids : 8.1 kg
Nombre de patères	4 doubles patères (8)
Capacité parapluies	6
Base	Lestée - 5 kg
Temps de montage estimé	5 minutes - Sans outils ni vis
Origine pays	Conception et développement France - Fabrication RPC
Garantie	2 ans



### DIMENSIONS PACKAGING

* Unité de vente (x1UV) carton	Dim. : L. 60 cm x l. 37 cm x H. 10.5 cm
	Poids : 8.4 kg
* Master carton (x1UV)	Dim. : L. 77.5 cm x l. 38 cm x H. 10.2 cm
	Poids : 8.4 kg



Quand le beau rejoint l'utile